



# Террасвет

## ПАСПОРТ комплекта светодиодной подсветки «Террасвет»

### Введение

Настоящий документ является паспортом изделия и содержит в себе основные сведения о комплектах светодиодной подсветки «Террасвет» и их работе, правила установки и монтажа, эксплуатации.

Комплекты светодиодной подсветки «Террасвет» специально разработаны для применения в уличных условиях.

Светильники «Террасвет» серии «ОРИОН» - универсальная модель для встраивания как в вертикальные, так и в горизонтальные поверхности. Предназначены для декоративной подсветки террас, веранд, беседок, подиумов, сцен, лестниц и садовых дорожек. Светильники «Террасвет» серии «Орион» имеют матовое стекло для равномерного и мягкого рассеивания света. Серия «Орион» состоит из 2 моделей: F103 ОРИОН (сталь) тёплый и F103 ОРИОН (сталь) холодный.

Светильники «Террасвет» серии «Акцент» предназначены для встраивания в вертикальные поверхности: подступёнки, цоколи, подиумы, столбы и элементы ограждений. Используются для подсветки лестниц, ступеней, отмостков и прочих прилегающих поверхностей. Светильник «Террасвет» серии «Акцент» имеет козырёк для предотвращения слепящего эффекта.

Все виды моделей светильников «Террасвет» различаются по форме, цвету корпуса и цветовой температуре свечения.

F101 АКЦЕНТ СЕРЕБРО ТЁПЛЫЙ (3000К)  
F101 АКЦЕНТ СЕРЕБРО ХОЛОДНЫЙ (6500К)  
F101 АКЦЕНТ МЕДЬ ТЁПЛЫЙ (3000К)  
F101 АКЦЕНТ МЕДЬ ХОЛОДНЫЙ (6500К)  
F103 ОРИОН СТАЛЬ ТЁПЛЫЙ (3000К)  
F103 ОРИОН СТАЛЬ ХОЛОДНЫЙ (6500К)

### Преимущества светодиодной подсветки «Террасвет»

1. LED-светильники мощностью всего 0,3 Вт каждый создают комфортное освещение, потребляя при этом минимум электроэнергии.
2. В комплект входит блок питания, преобразующий входное напряжение 220 В в напряжение 12 В. Это соответствует требованиям безопасности использования в уличных условиях и гарантирует защиту от поражения электрическим током.
3. В комплект входит датчик света (фотоэлемент), который работает в автоматическом режиме. В вечернее время суток датчик света включит подсветку, обеспечивая безопасность и комфорт. В утренние часы датчик света выключит подсветку, экономя электроэнергию.
4. Все элементы комплекта светодиодной подсветки «Террасвет» (кроме блока питания) имеют максимальную степень пылевлагозащиты IP67, что обеспечивает надежную и длительную работу в любых погодных условиях. Блок питания

обязательно должен быть размещен в сухом месте.

5. В комплект светодиодной подсветки «Террасвет» входит 6 светильников одной модели. При необходимости, комплект можно дополнить светильниками «Террасвет» любой модели вместе с комплектующими. Один блок питания рассчитан на подключение не более 21 светильника!

6. В комплект входит сверло по работе с различными материалами (кроме металла, бетона и камня). Для светильников серии «ОРИОН» сверло имеет диаметр 20 мм, для серии «АКЦЕНТ» - 16 мм.

7. Быстрая и удобная система монтажа без использования инструмента.

## Технические характеристики

Наименование параметра	Значение параметра
Входное напряжение, В	100-240
Частота, Гц	50-60
Напряжение на выходе из БП, В	12
Выходная мощность БП, Вт	12
Мощность светильника, Вт	0.3
Цветовая температура, К	
Модель F103 "Орион" тёплый	3000
Модель F101 "Акцент" тёплый	
Модель F103 "Орион" холодный	6500
Модель F101 "Акцент" холодный	
Диаметр наружный, мм	
Модель F103 "Орион"	28
Модель F101 "Акцент"	26
Диаметр монтажный, мм	
Модель F103 "Орион"	20
Модель F101 "Акцент"	16
Глубина габаритная, мм	
Модель F103 "Орион"	22
Модель F101 "Акцент"	33
Глубина монтажная min, мм	
Модель F103 "Орион"	50
Модель F101 "Акцент"	60
Габаритные размеры упаковки, мм	230x194x84
Вес комплекта (брутто), кг	1,05
Ресурс светодиодов, ч	30 000

## Комплектность светодиодной подсветки

Светильники «Террасвет» - 6 шт.

Кабели-соединители – 6 шт.

Блок питания – 1 шт.

Датчик света (фотоэлемент) – 1 шт.

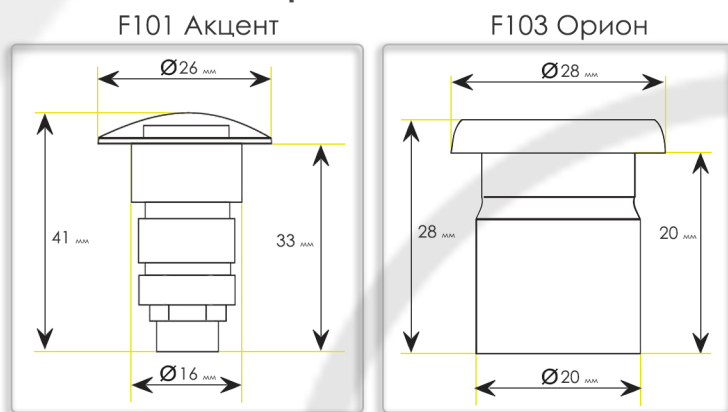
Шина на 6 светильников – 1 шт.

Кабель-удлинитель (2м) – 1 шт.

Сверло – 1 шт.

Заглушка – 1 шт.

## Размеры светильников



## Рекомендации по установке декоративной светодиодной подсветки:

### ТРЕБОВАНИЯ ПО БЕЗОПАСНОСТИ

При выполнении работ по установке светодиодной подсветки необходимо соблюдать правила техники безопасности! Все работы по монтажу, устранению неисправностей и демонтажу светодиодной подсветки производить только при отключённой сети питания.

При эксплуатации светодиодной подсветки запрещены:

- доработка элементов и комплектующих;
- эксплуатация светодиодной подсветки в разобранном виде или с повреждёнными элементами, проводами и разъёмами.

### ИНСТРУКЦИЯ ПО УСТАНОВКЕ СВЕТОДИОДНОЙ ПОДСВЕТКИ «ТЕРРАСВЕТ»

При выборе места установки **ВАЖНО** учесть следующее:

- Блок питания должен располагаться в сухом месте.
- Датчик света (фотоэлемент) рекомендуется размещать на открытом освещённом месте. Если расположить его в тени, то датчик может срабатывать некорректно.
- Удлинитель может быть подключен в схему как до, так и после датчика света (в зависимости от места расположения датчика света).

- Прокладывать шину с учетом расположения светильников рекомендуется под террасой или лестницей. Расстояние между тройниками шины составляет 1 м.
- К каждому разъёму тройника подключается соединитель длиной 0,4 м и уже к нему подключается светильник. На крайнем разъёме шины имеется заглушка. При необходимости, сняв заглушку, можно подсоединить дополнительные элементы: удлинители, шины, соединители и светильники «ТерраСвет».
- Установите все элементы комплекта, кроме светильников, согласно вышеуказанным рекомендациям. Соедините разъёмы и закрутите плотно фиксирующую гайку. Для этого не требуется использование специального инструмента. Закрепите все провода под террасой или лестницей. Тройники шины необходимо закрепить на расстоянии не более 25 см от предполагаемого места установки светильника.

## Установка светильников

1. Разметить места установки светильников.

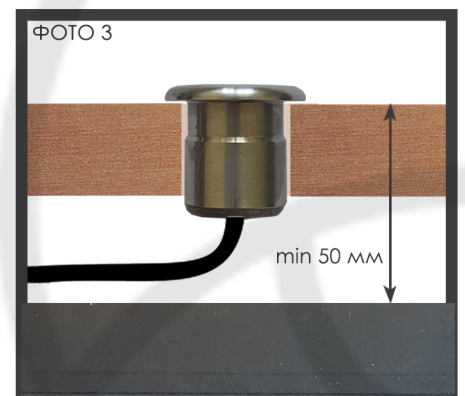
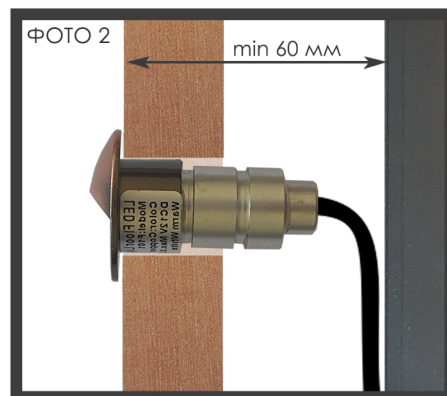
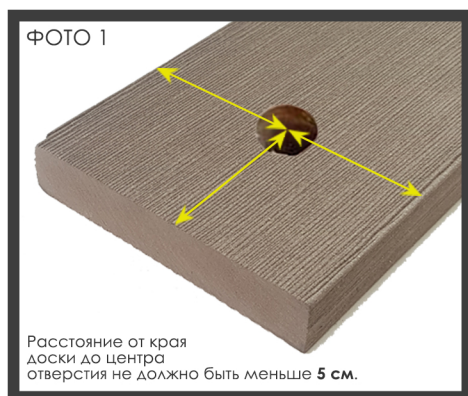
При выборе места установки **ВАЖНО** учесть следующее:

- расстояние от края доски до центра отверстия не должно быть меньше 5 см (ФОТО 1);
- место установки должно соответствовать глубине светильника с проводом (в зависимости от модели) (ФОТО 2 светильник F101 Акцент) (ФОТО 3 светильник F103 Орион);
- недопустимо передавливание проводки конструктивными элементами (опоры, балки, лаги, доски, ступени).

2. Просверлите отверстия сверлом, входящим в комплект.

3. Выведите в каждое отверстие соединители и подключите к ним светильники, соедините разъёмы и плотно закрутите гайку.

4. Вставьте светильники в отверстия. Для фиксации светильников можно использовать силиконовый герметик. Включите блок питания в розетку 220 В.



**КОМПЛЕКТ СВЕТОДИОДНОЙ ПОДСВЕТКИ «ТЕРРАСВЕТ» готов к работе.  
Теперь Вам будет комфортно даже в темноте!**